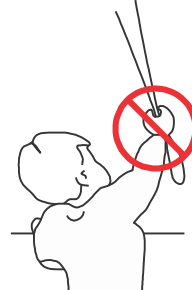


Installasjon RC-MA30/31 sideskinner

Les instruksjonene nøye før du monterer og bruker produktet.

WARNING

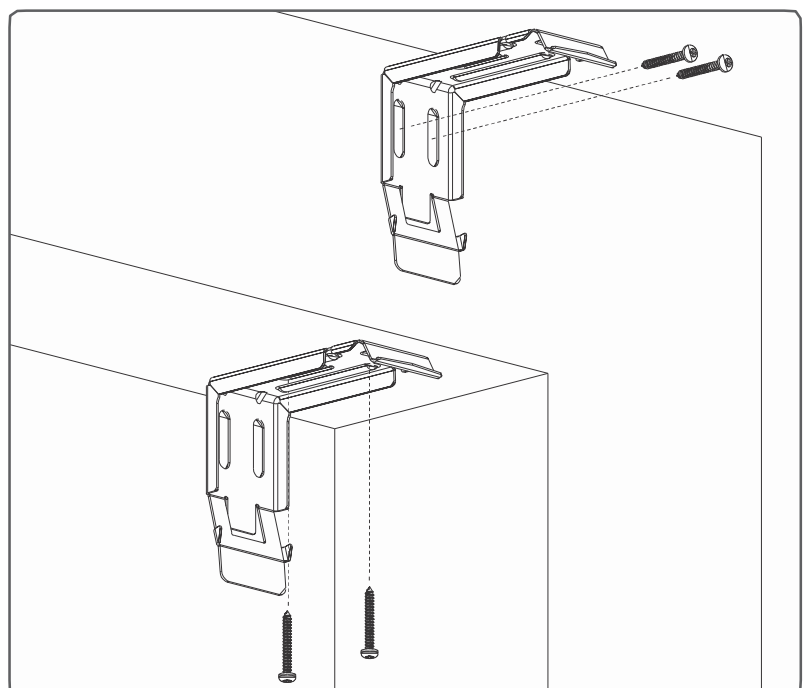
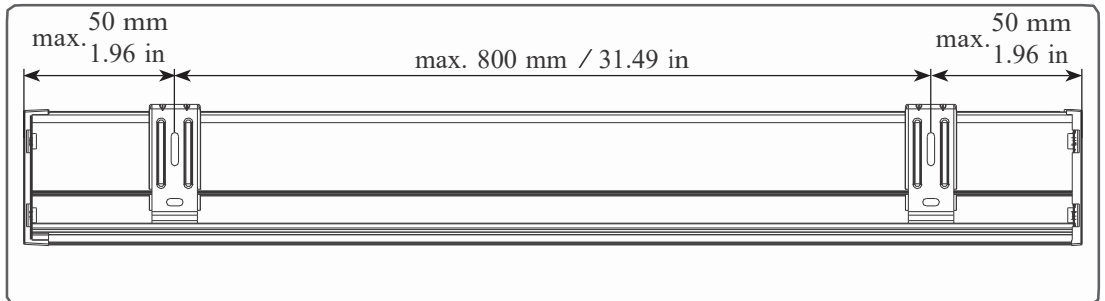
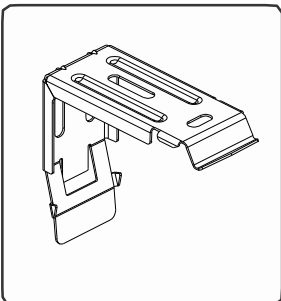
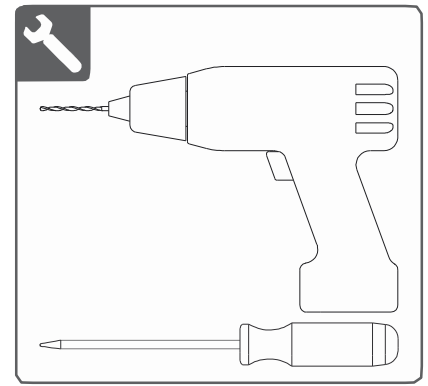
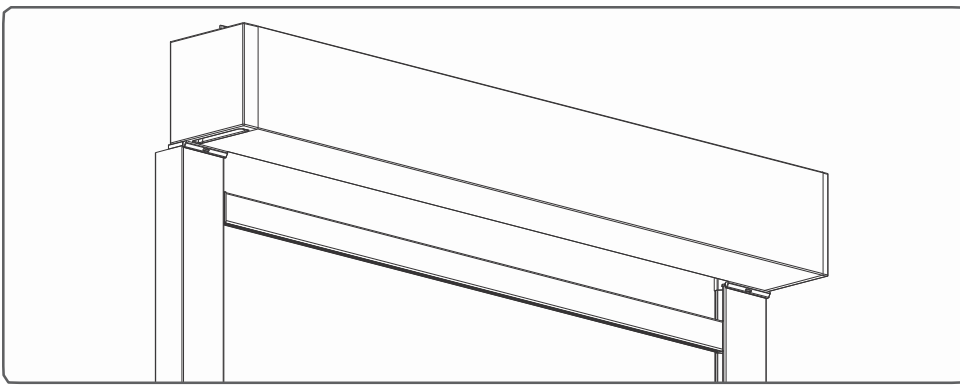
- Små barn kan kvele seg i løkken av treksnorer, kjeder og bånd, og ledninger som betjener skjermingen.
- For å unngå kvelning og sammenfiltring, oppbevar kjede utilgjengelig for små barn. Snorer kan vikles rundt et barns hals.
- Flytt senger, barnesenger og møbler bort fra snor / kjede.
- Ikke bind snorer / kjede sammen.
Make sure cords do not twist together and form a loop.



QR



rtube.nl/red274



NB! Ved nisjemontering. Monter kasset med minimum

INSTALLATIONMANUAL

1,5cm klaring bak brakett, for plass til sideskinne-vingen.

