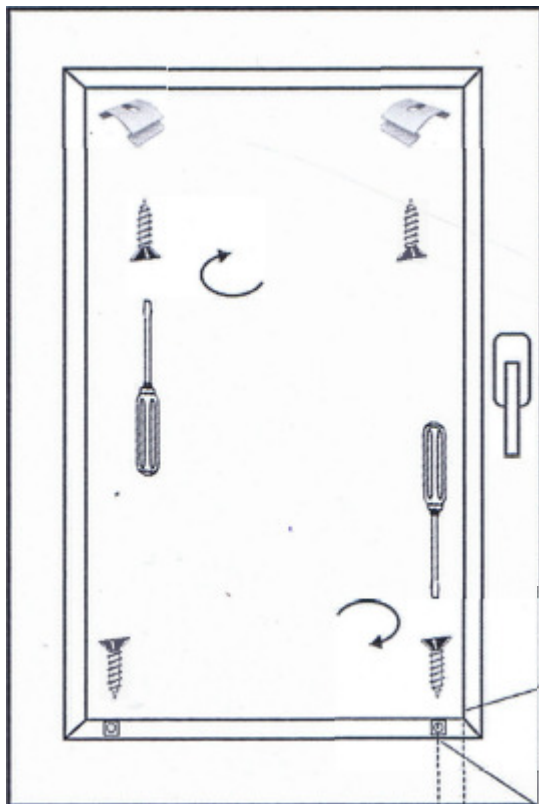
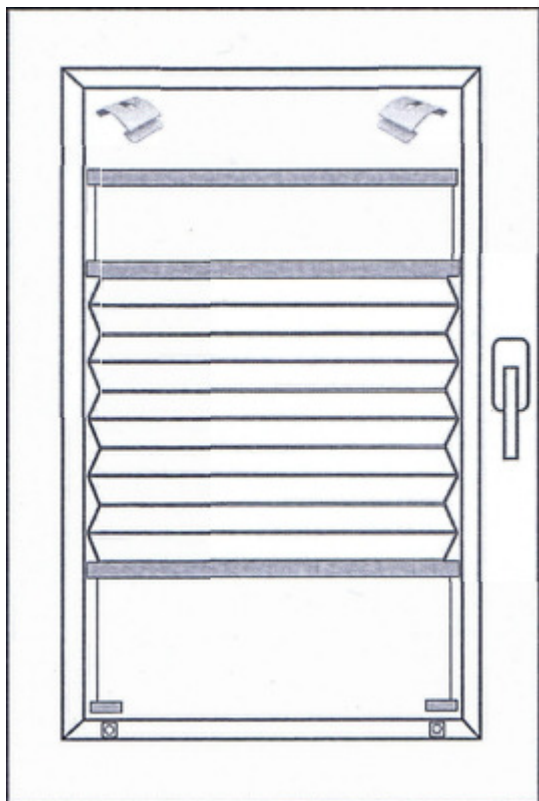
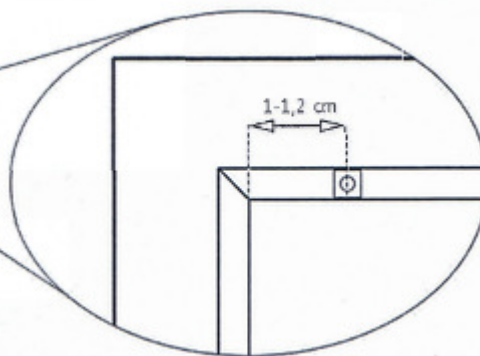


Monterings veiledning

Modell AB 11, LUX Plissegardin som betjenes med håndtak
Modell AO 29, LUX Plissegardin, senkes fra topp. Snorbetjent



1. Takbrakett monteres rett opp. Tunge skal vende bakover men ved begrenset dybde kan den vende forover.
2. Påse at tak brakett ikke kommer i konflikt med tråd styrer på topp profilen



1. Trådbrakett monteres slik at side styretråd kommer rett ned fra ytre kant profil til brakett. Brakett holder monteres ca 10mm fra kant eller dette tilpasses ut fra bredden på bunn profil.
2. Side styretråd skal vende ut mot ytre kant av brakett.
3. Trådbrakett skyves på festebrikke fra front mot glass i pilens retning

Monteres trådbrakett feil kan dette medføre ekstra påkjenning på styretråd som kan over tid bli slitt og den kan ryke.

Kommer styretråd for lang mot senter av gardin vil dette påvirke gange på gardin. Det kan bli vanskelig å senke den helt ned.