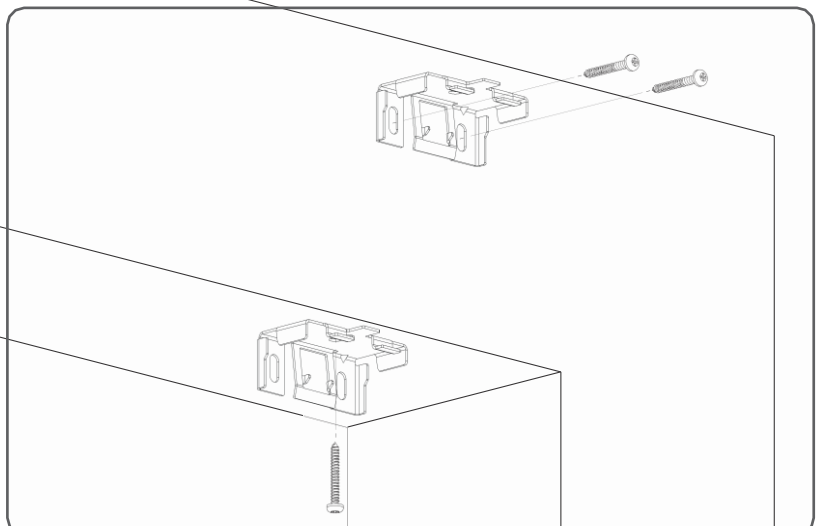
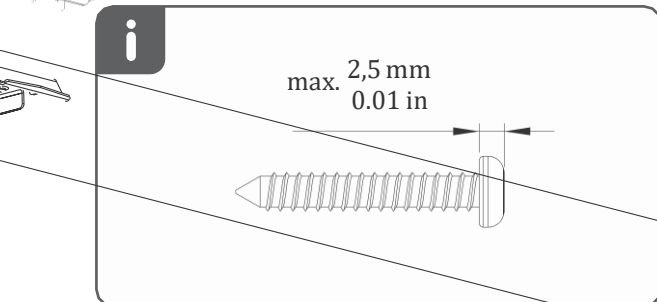
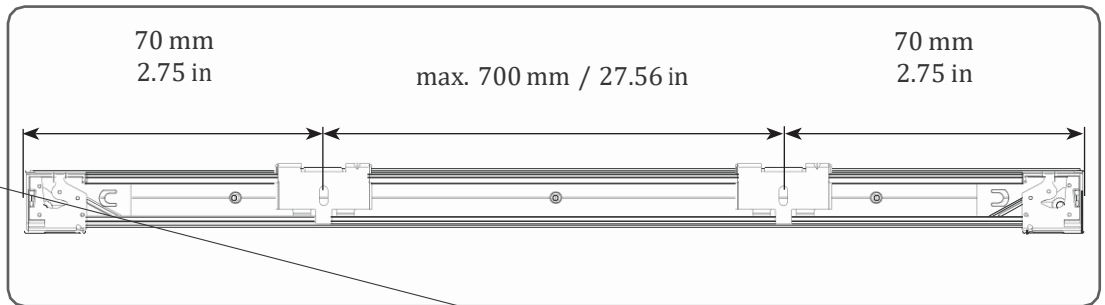
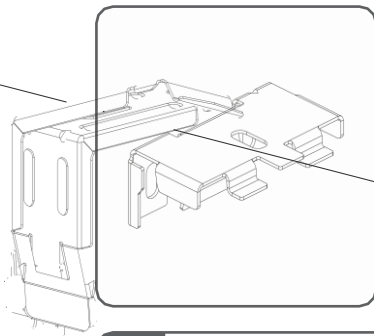
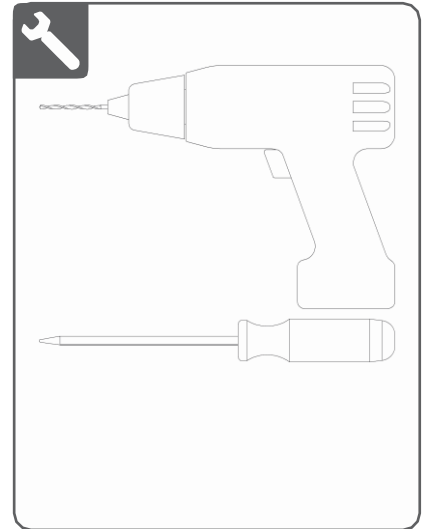
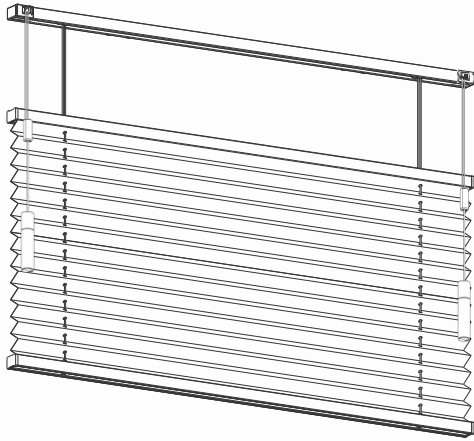
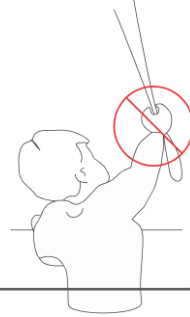


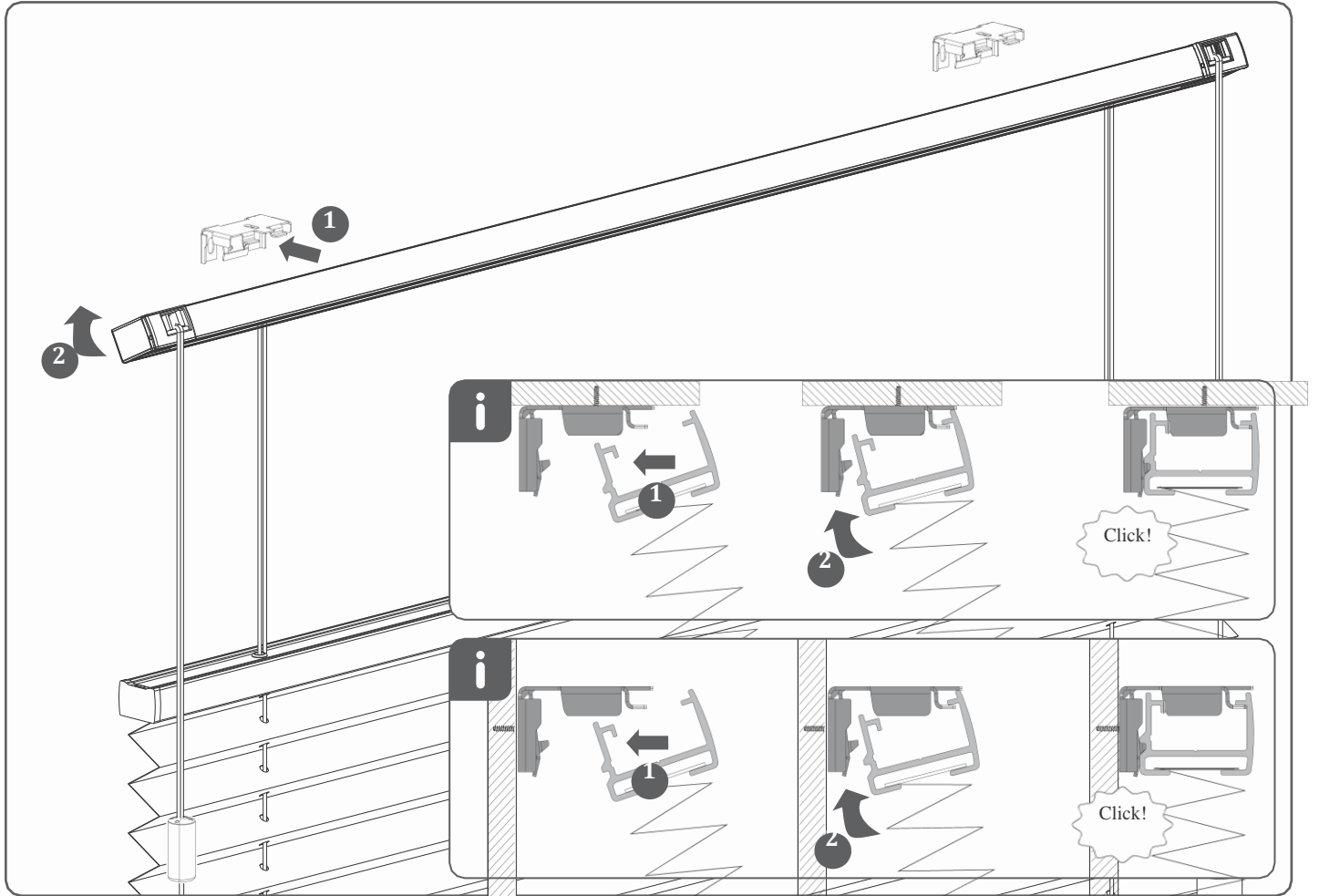
Montasjeveileder PLC-E20

Les instruksjonene nøye før du monterer og bruker produktet. Montasje kan gjennomføres av ikke-profesjonelle. Kun for innendørs bruk.

Advarsel

- Små barn kan kvele seg i løkken av trekksnorer, kjeder og bånd, og betjeningsnorer som styrer plissegardin.
- For å unngå kvelning og sammenfiltring, oppbevar betjeningsnorer utilgjengelig for små barn. Snorer kan vikles rundt et barns hals.
- Flytt senger, barnesenger og møbler bort fra betjeningsnorer.
- Ikke bind betjeningsnorer sammen.
- Pass på at betjeningsnorer ikke vrir seg sammen og danner en løkke.





Demontasje

