

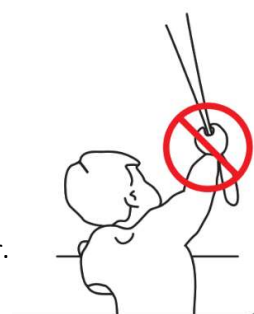
## Montering PLC38-C20

Les instruksjonene nøye før du monterer og bruker produktet.

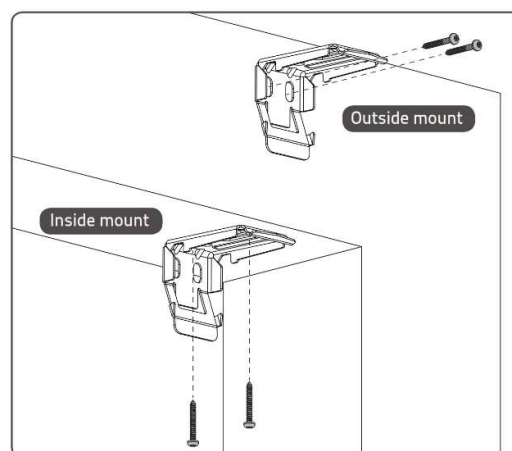
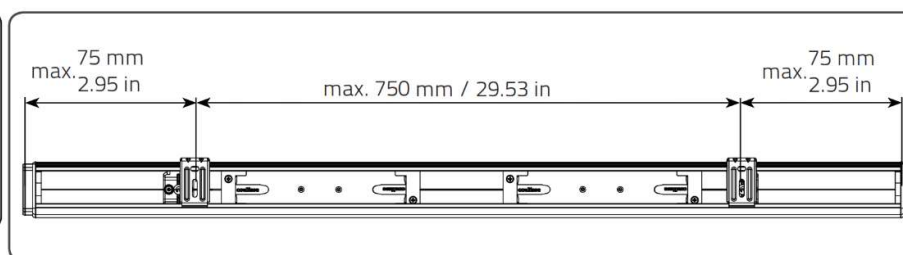
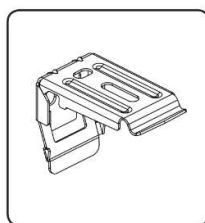
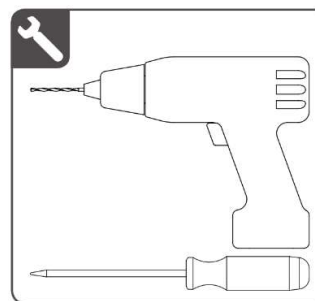
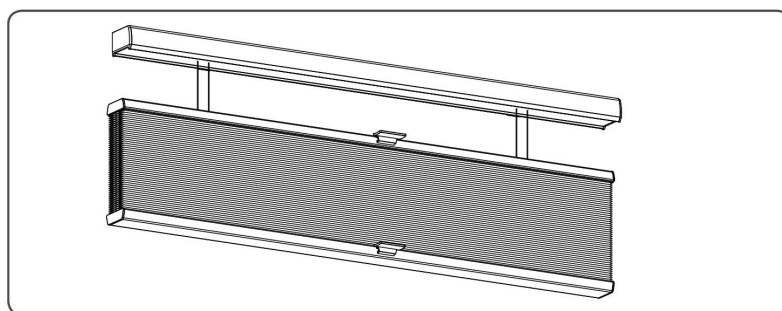
Monteringsprosessen kan fullføres av ikke-profesjonelle. Kun for innendørs bruk.

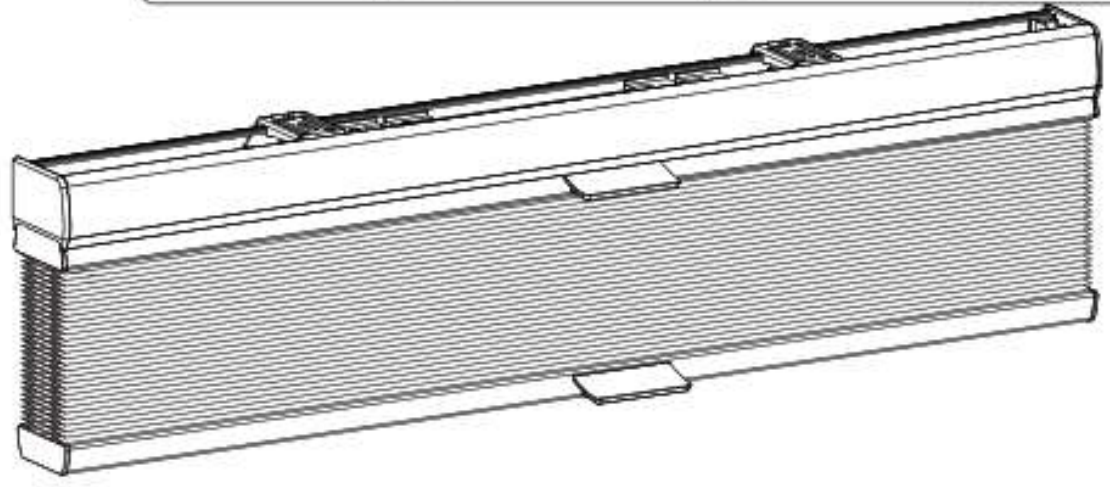
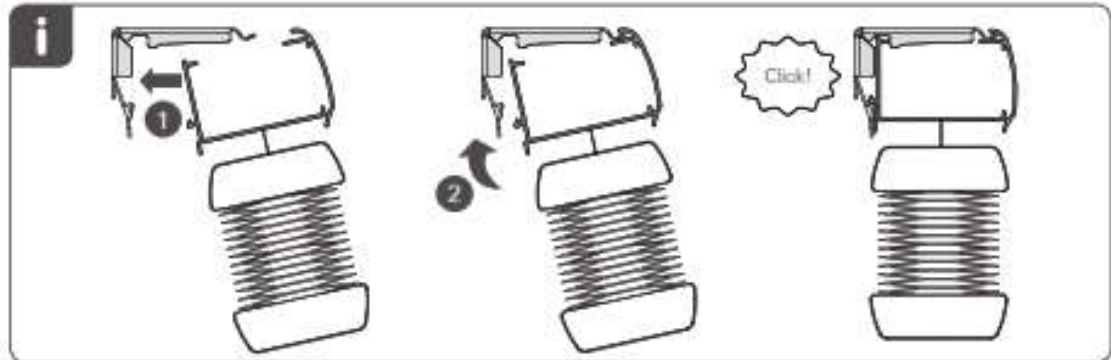
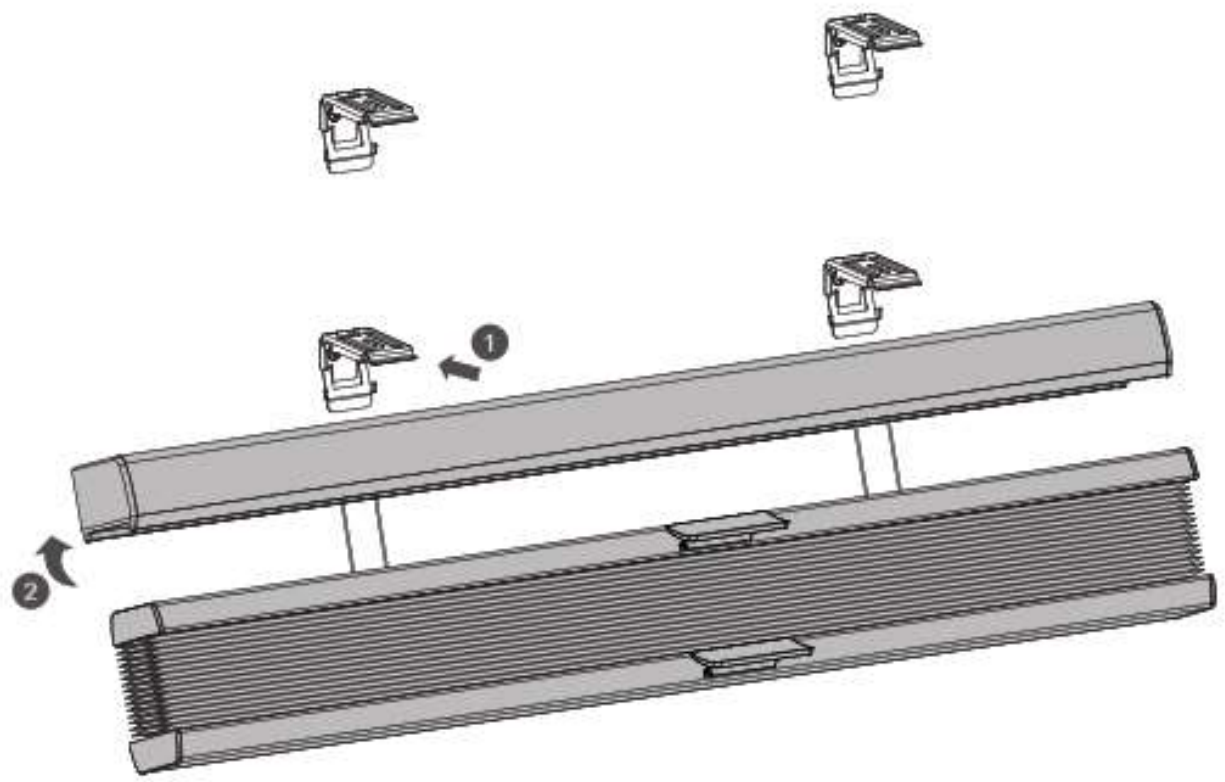
Advarsel.

- Små barn kan kveles i sløyfen med trekkledninger, kjeder og bånd, og ledninger som betjener vindusskjerming.
- For å unngå kvelning og forvikling, hold ledninger utilgjengelige for små barn.  
Snorer kan vikles rundt et barns hals
- Flytt senger, barnesenger og møbler vekk fra vindu med skjerming som har snorer.
- Ikke bind ledninger sammen.

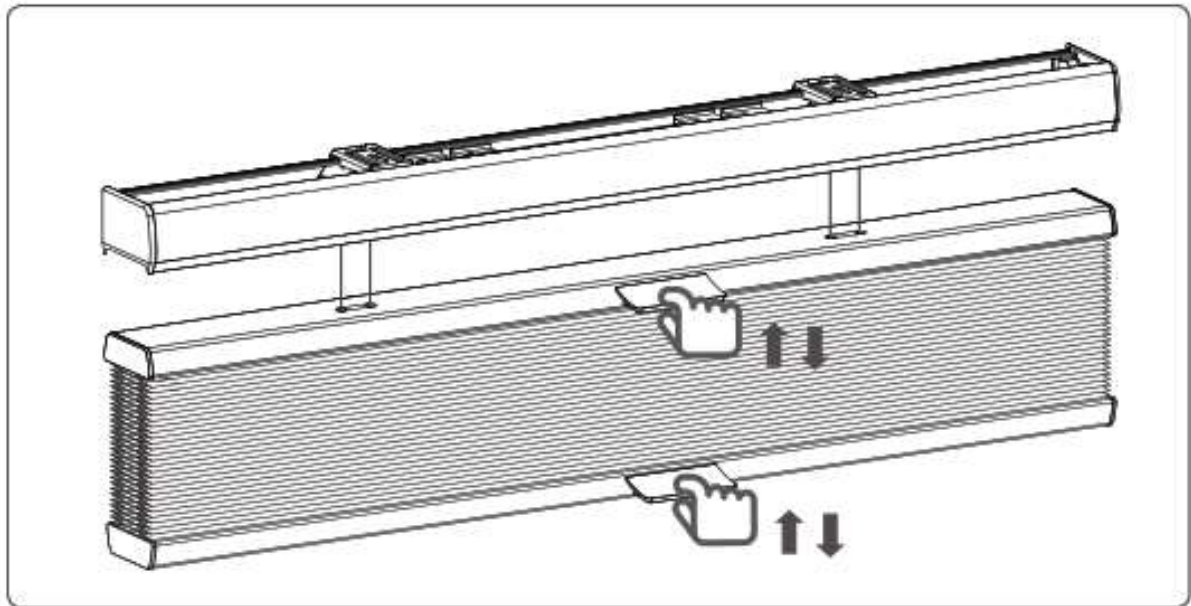


Pass på at ledninger ikke vrir seg sammen og danner en løkke.





**Betjening:**



**Demontere:**

