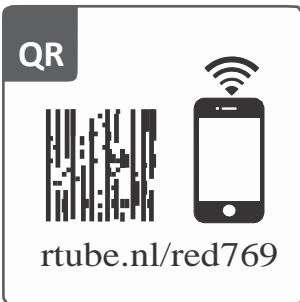
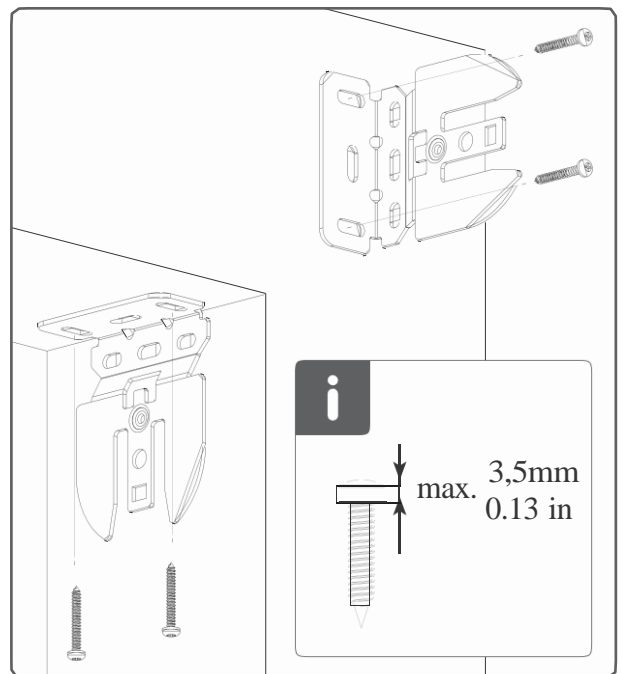
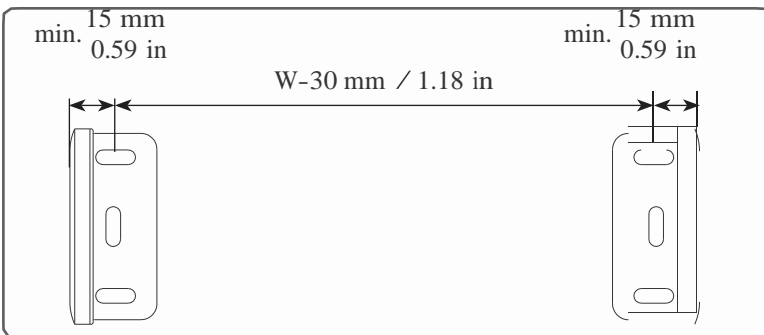
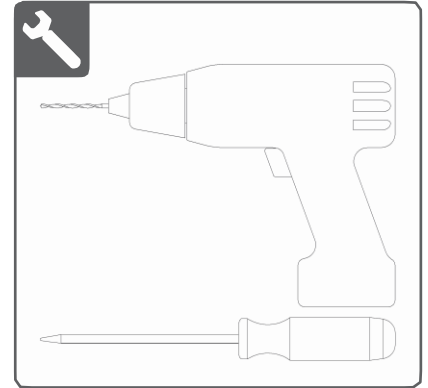
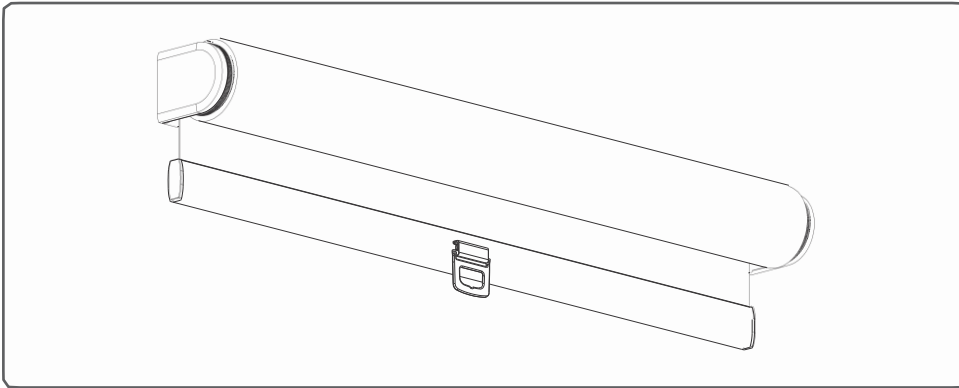
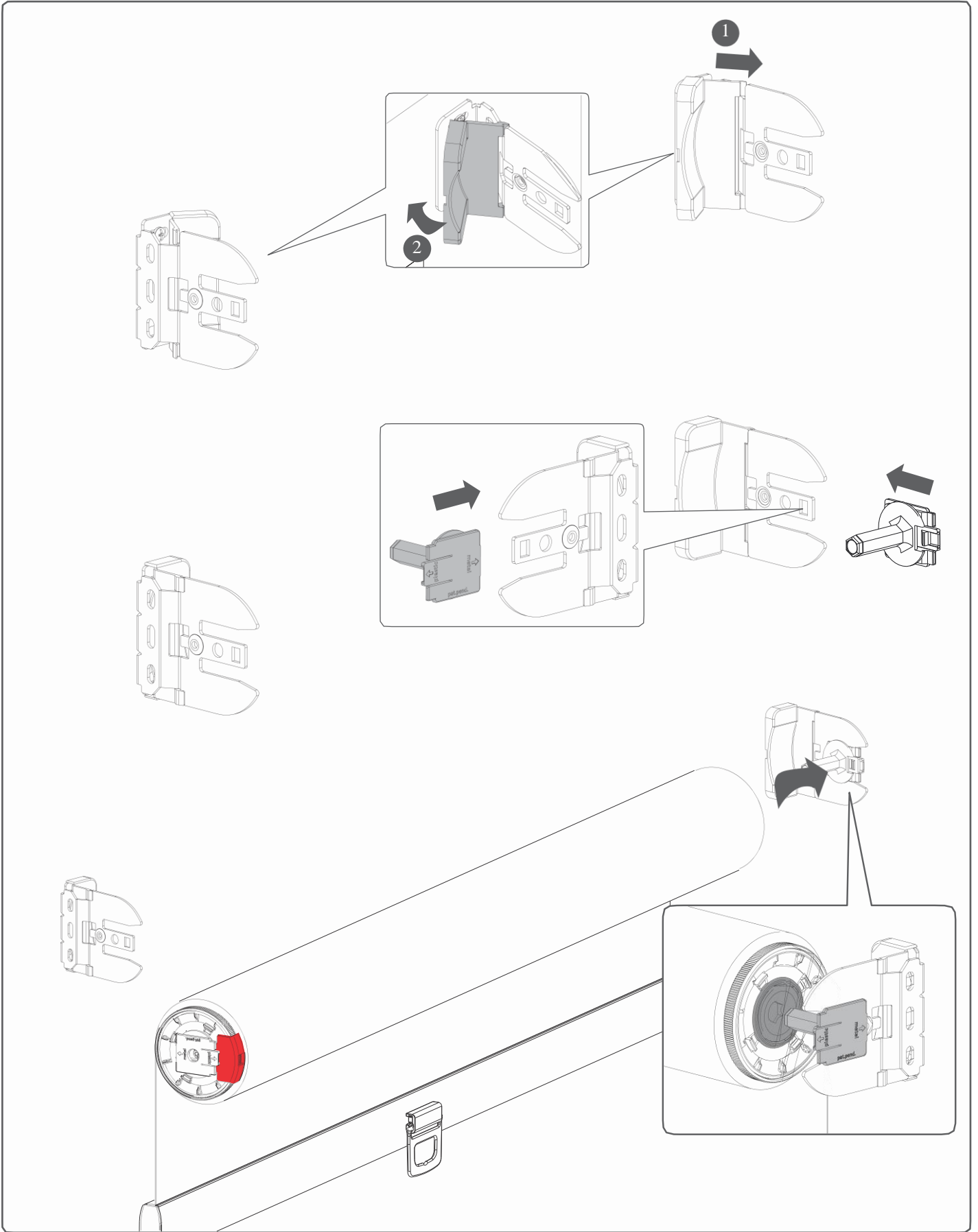
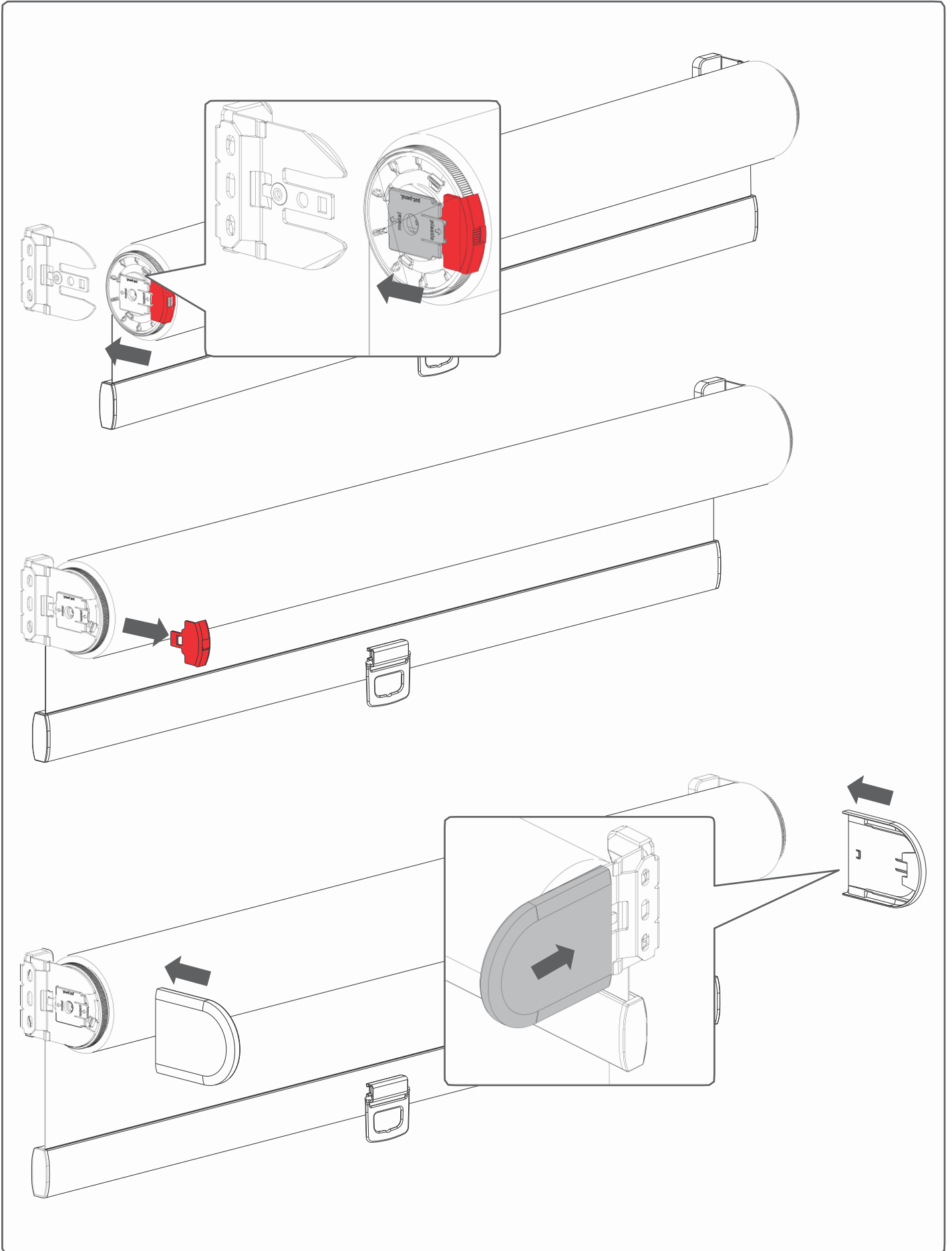


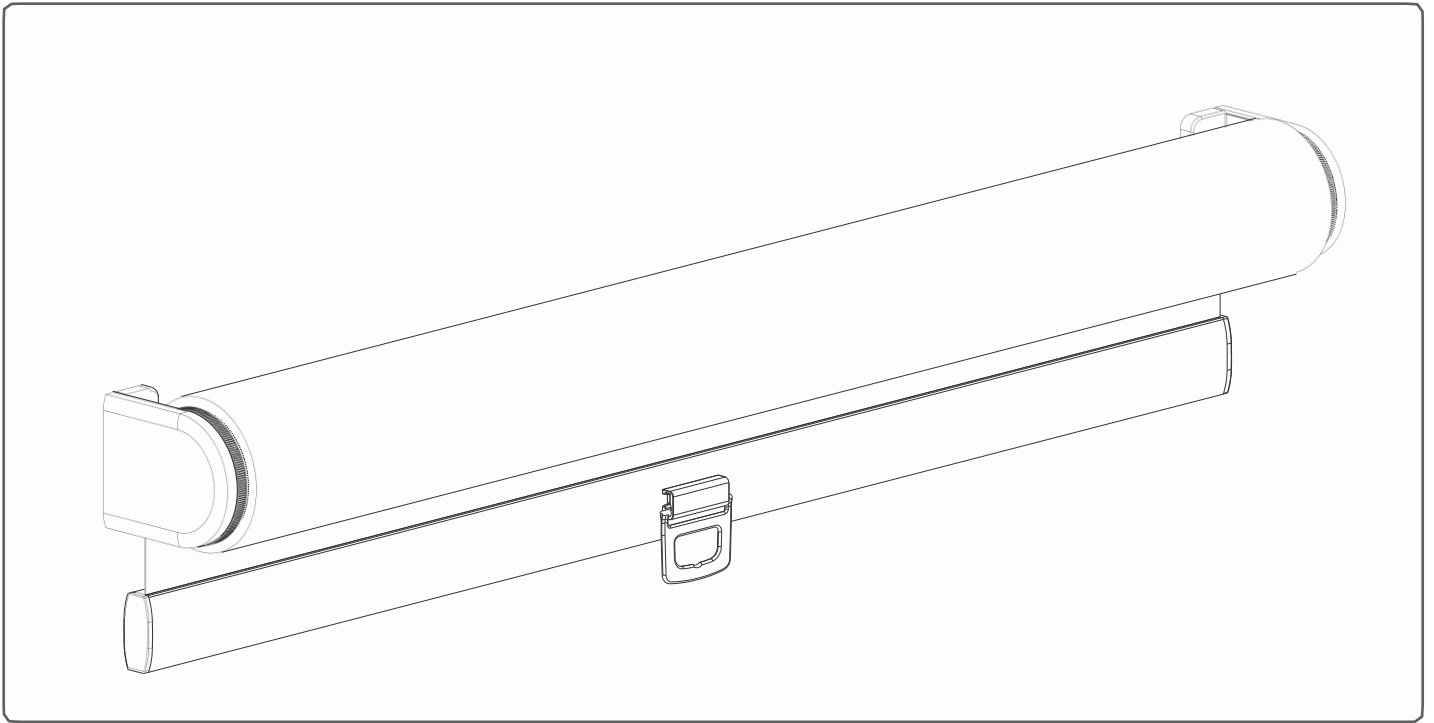
## Montasje RC-MC10

Les instruksjonene nøye før du monterer og bruker produktet. Monteringsprosessen kan fullføres av ikke-profesjonelle. Kun for innendørs bruk.









**i** Juster fjærspenn

Øke fjærspenn

Reduser fjærspenn

**i** Juster endestopp

Hev

Senk

## Demontasje

