

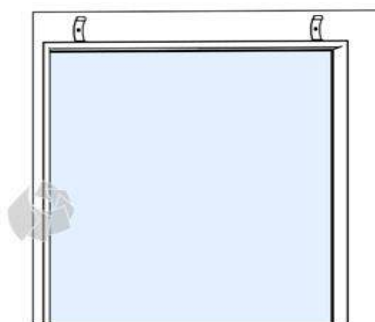
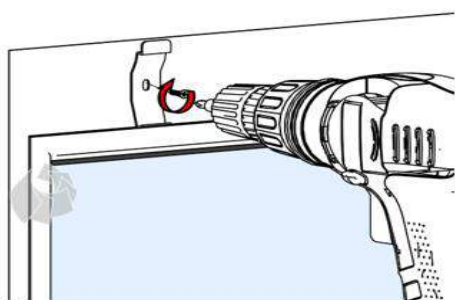
Duo Rullegardin Monteringsanvisning

Produktet kan monteres på veggen, i nisjen.

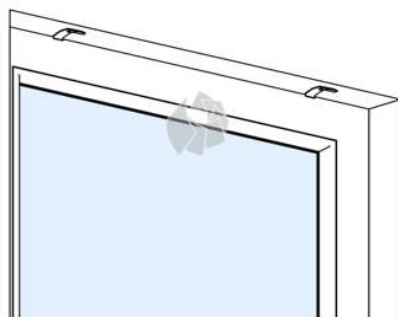
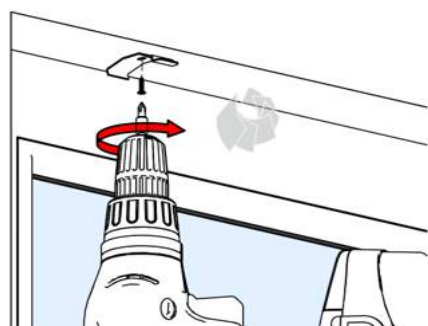
- Trinn 1 er å feste braketten.

(På veggen eller i taket)

On the wall (w)



On the ceiling (c)



Step 2

- Trinn 2 er å sette inn kassetten i brakettene.

